

Решения для управления температурой, влажностью и давлением

Универсальная серия IR	94
IR32 и IRDR: универсальные термостаты с 1-м, 2-мя и 4-мя выходами и твердотельными реле	95
IR32 и IRDR: универсальные регуляторы влажности воздуха и реле давления с 1-м, 2-мя или 4-мя выходами и твердотельными реле	96
Климат-контроль	97
Специализированные модули	97
Цифровой термометр	97



Универсальная серия IR

Универсальная серия IR включает в себя ряд контрольно-измерительных приборов для регулировки температуры, давления и влажности в агрегатах кондиционирования, охлаждения и отопления.

В эту линию входят модели, удовлетворяющие всем требованиям.

Данные контрольно-измерительные приборы могут работать с наиболее распространенными датчиками температуры, влажности и давления (NTC, PT100, термопары типа J или K, 0 – 20 мА, 4 – 20 мА, 0 – 1 В постоянного тока).

Мы предлагаем контроллеры с одним, двумя или четырьмя выходами, как с реле переключения (8 А, резистивным), так и с выходами 10 В постоянного тока для управления внешними твердотельными реле (SSR).

Вы всегда можете выбрать контроллер, наилучшим образом отвечающий конкретным требованиям.

Фактически выпускаются две разные модели контрольно-измерительных приборов универсальной серии IR: модель для монтажа в панель с лицевой панелью IP65 и модель для монтажа на направляющие стандарта DIN.

Преимущества

Контроллеры универсальной серии IR обладают существенными преимуществами:

- каждый контроллер имеет девять разных программ, сконфигурированных для обеспечения максимальной эффективности управления в любой ситуации;
- большинство контроллеров могут использовать питание от 12 – 24 В переменного/постоянного тока. Кроме того, имеются версии с источниками питания на 110 или 230 В переменного/постоянного тока;
- все модели имеют 1 или 2 цифровых входа для упрощения управления тревогами (включая задержки), изменения уставок (с внешних часов или переключателя), дистанционного включения/отключения, выбора отопления/охлаждения и т.д.;
- термостаты с датчиками NTC (термисторы) позволяют использовать второй датчик со специализированными функциями;
- низкое потребление мощности при включении.



IR32 и IRDR: универсальные термостаты с 1-м, 2-мя и 4-мя выходами и твердотельными реле

IR32V*, IR32W*, IR32Z*
и IRDRV*, IRDRW*, IRDRZ*

Эти контроллеры универсальной серии IR могут использоваться с разными типами датчиков температуры (NTC, PT100, термопарами), включая версию, способную также осуществлять управление по второму NTC-датчику, обеспечивающему функцию компенсации (охлаждения или отопления) или дифференциального управления (по разности двух температур). Они имеют один цифровой вход (в версии для монтажа на направляющие DIN – два), который можно сконфигурировать для управления такими функциями, как внешняя тревога – с задержкой или без, дистанционное включение/отключение и т.д.

Программирование существенно упрощается благодаря наличию 9 рабочих режимов с возможностью их выбора (например: прямой, обратный, "мертвой" зоны, ШИМ). Версия с 4-мя выходами (IR32Z*) позволяет управлять вращением исполнительных механизмов. Эта функция очень полезна при управлении компрессорами. Применяется источник питания с малым потреблением мощности при включении.

IR32D*, IR32A*, IRDRA*

Что касается других термостатов универсальной серии IR, эти два типа могут использоваться с разными датчиками температуры (NTC, PT100, термопарами). Основной характеристикой этой серии является возможность управления наиболее распространенными типами твердотельных реле либо дополнительными модулями CAREL (CONVONOFF0 и CONV0/1000). Разные выходы могут быть подключены к разным модулям CONV* для управления устройствами разных конфигураций (реле, 0 – 10 В постоянного тока, 4 – 20 мА, твердотельными реле). Кроме того, в стандартную конфигурацию входит возможность использования ШИМ-выходов (до 4-х).

Эти устройства также могут эффективно применяться в других областях, например: для управления печами, для управления клапанами пропорционального регулирования, управления исполнительными механизмами включения/отключения и выходами сигнализации тревоги.

Источник питания:

IR32V*E, IR32V*L, IR32D*, IR32A* и IRDRA*: 12/24 В переменного/постоянного тока ($\pm 10\%$), 50/60 Гц;

IR32V*H: 110/230 В переменного/постоянного тока ($\pm 10\%$), 50/60 Гц;

IR32W*, IR32Z* и IRDRZ*: 12/24 В переменного/постоянного тока ($\pm 10\%$), 50/60 Гц;

IRDRV* и IRDRW*: 24 В переменного тока ($\pm 10\%$), 230 В переменного тока, 50/60 Гц

Потребляемая мощность:

IR32D*: 2 ВА; **IR32A*:** 3 ВА; **IRDRA*:** 4 ВА

Вход: **IR32*3*** и **IRDR*3***: 0 – 20 мА или 4 – 20 мА;

IR32*4* и **IRDR*4***: от -0.5 до 10 В постоянного тока;

IR*0*: NTC-датчик (-50T90 °C);

IR*1*: датчик PT100 (-99T600 °C);

IR*2*: термопары К-типа (-99T999 °C) и J-типа (-99T800 °C);

IR32*: 1 цифровой вход от программируемого контакта без напряжения;

IRDRA*: 2 цифровых входа от программируемых контактов без напряжения

Выход:

IR32V* и IRDRV*: 1 реле, 250 В переменного тока, 8 А, рез.;

IR32W* и IRDRW*: 2 реле, 250 В переменного тока, 8 А, рез.;

IR32Z* и IRDRZ*: 4 реле, 250 В переменного тока, 8 А, рез.;

IR32D*: 1 твердотельное реле или дополнительный модуль (опции) на 10 В постоянного тока;

максимальный ток 15 мА; сопротивление 660 Ω ;

IR*A*: 4 твердотельных реле или дополнительных модуля (опции) на 10 В постоянного тока; максимальный ток 15 мА; сопротивление 660 Ω

Дисплей 3-разрядный, с десятичной запятой и знаком

Точность:

IR*V*, **IR*W*** и **IR*Z*:** $\pm 1\%$ установленного предельного значения

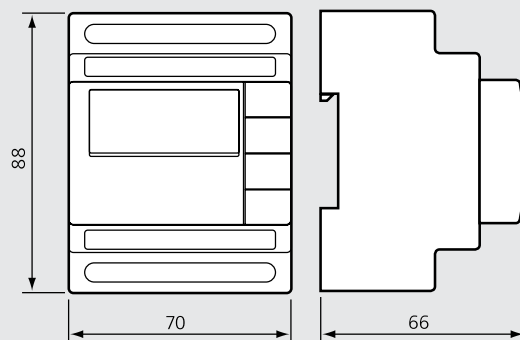
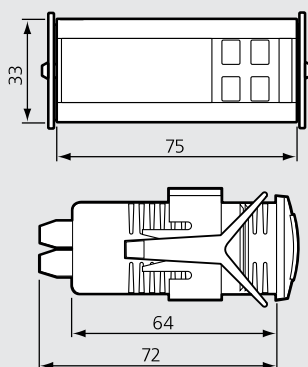
IR32D* и **IR*A*:** $\pm 1\%$ полной шкалы

Условия эксплуатации: 0T50 °C < 90% относительной влажности, без конденсации

Условия хранения: -10T70 °C < 90% относительной влажности, без конденсации

Монтаж: **IR32*:** в панель; **IRDR*:** монтаж в стандартную DIN-стойку

Класс защиты: **IR32*:** IP65; **IRDR*:** IP40





IR32 и IRDR: универсальные регуляторы влажности воздуха и реле давления с 1-м, 2-мя или 4-мя выходами и твердотельными реле

IR32V*, IR32W*, IR32Z*
и IRDRV*, IRDRW*, IRDRZ*

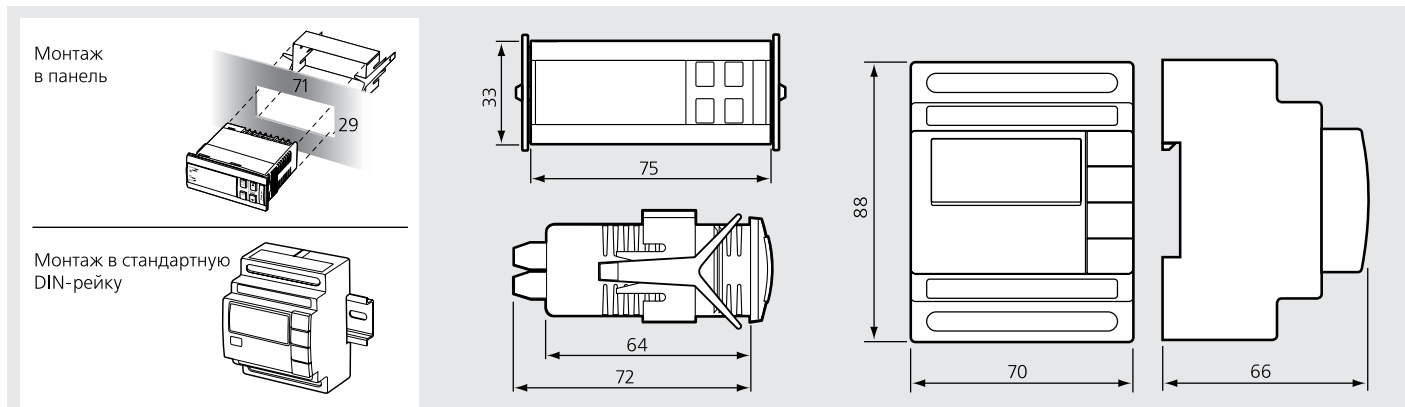
Эти контроллеры универсальной серии IR можно соединять с любым датчиком-преобразователем, выдающим на выходе сигнал тока (0 – 20 мА или 4 – 20 мА) или напряжения (0 – 1 В постоянного тока), для измерения и регулировки таких физических параметров, как давление, влажность и т.д. Модели с входными сигналами напряжения, использующие дополнительный модуль CONV0/1000, могут также работать с датчиками, имеющими выходной сигнал 0 – 10 В постоянного тока. Они имеют один цифровой вход (в версии для монтажа на направляющие DIN – два), который можно сконфигурировать для управления такими функциями, как внешняя тревога – с задержкой или без, дистанционное включение/отключение. Модели с 4-мя выходами (IR32Z*, IRDRZ*) позволяют управлять вращением исполнительных механизмов. Эта функция очень полезна при управлении компрессорами.

IR32D*, IR32A*, IRDRA*

Эти IR контроллеры универсальной серии также можно соединять с любым датчиком-преобразователем, выдающим на выходе сигнал тока (0 – 20 мА или 4 – 20 мА) или напряжения (0 – 1 В постоянного тока), для измерения и регулировки таких физических параметров, как давление, влажность и т.д. Модели с входными сигналами напряжения, использующие дополнительный модуль CONV0/1000, могут также работать с датчиками, имеющими выходной сигнал 0 – 10 В постоянного тока. Основной характеристикой этой серии является возможность управления наиболее распространенными типами твердотельных реле либо дополнительными модулями CAREL (CONVONOFF0 и CONV0/1000). Разные выходы могут быть подключены к разным модулям CONV* для управления устройствами разных конфигураций (реле, 0 – 10 В постоянного тока, 4 – 20 мА, твердотельными реле).

Источник питания:

IR32V*E, IR32V*L, IR*A и IR32D*: 12/24 В переменного/постоянного тока ($\pm 10\%$), 50/60 Гц;
IR32V*H: 110/230 В переменного/постоянного тока ($\pm 10\%$), 50/60 Гц;
IR32W*, IR*Z*: 12/24 В переменного/постоянного тока ($\pm 10\%$), 50/60 Гц;
IRDRV* и IRDRW*: 24 В переменного тока ($\pm 10\%$), 230 В переменного тока ($\pm 15\%$), 50/60 Гц
 Потребляемая мощность:
IR32D*: 2 ВА; **IR32A*:** 3 ВА; **IRDRA*:** 4 ВА
 Вход:
IR*3*: 0 – 20 мА или 4 – 20 мА **IR*4*:** от -0.5 до 10 В постоянного тока
IR*0*: NTC-датчик (-50Т90 °C);
IR*1*: датчик PT100 (-99Т600 °C);
IR*2*: термомпары К-типа (-99Т999 °C) и J-типа (-99Т800 °C);
IR*3*: 1 цифровой вход от программируемого контакта без напряжения;
IRDRA*: 2 цифровых входа от программируемых контактов без напряжения
 Выход:
IR*V*: 1 реле, 250 В переменного тока, 8 А, рез.;
IR*W*: 2 реле, 250 В переменного тока, 8 А, рез.;
IR*Z*: 4 реле, 250 В переменного тока, 8 А, рез.;
IR32D*: 1 твердотельное реле или дополнительные модули (опции) на 10 В постоянного тока; максимальный ток 15 мА; сопротивление 660 Ω ;
IR*A*: 4 твердотельных реле или дополнительных модуля (опции) на 10 В постоянного тока; максимальный ток 15 мА; сопротивление 660 Ω
 Дисплей 3-разрядный, с десятичной запятой и знаком
 Точность: **IR*A*** и **IR32D*:** $\pm 1\%$ полной шкалы
IR*V*, **IR*W*** и **IR*Z*:** $\pm 1\%$ установленного предельного значения
 Условия эксплуатации: 0Т50 °C, <90% относительной влажности, без конденсации
 Условия хранения: -10Т70 °C, <90% относительной влажности, без конденсации
 Монтаж: **IR32*:** в панель;
IRDR*: монтаж в стандартную DIN-стойку
 Класс защиты: IR32*: IP65; IRDR*: IP40





Климат-контроль

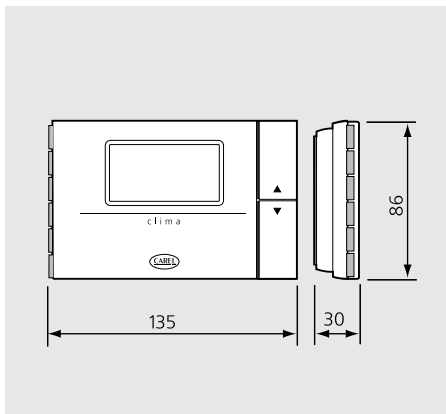
ADC*

Новое простое в использовании устройство регулировки влажности в помещении со встроенным датчиком влажности или дистанционным датчиком для других вариантов применения, оборудованное ЖК-дисплеем с буквенно-цифровыми символами и графическими иконками. Питание от 24 В переменного тока позволяет подключать устройство к увлажнителю напрямую, без дополнительных трансформаторов.

Широкий выбор функций – от простого устройства поддержания постоянной температуры и влажности с логикой включения /отключения или пропорционального регулирования до компенсационной регулировки температуры и влажности с использованием внешнего датчика.

Встроенные часы позволяют осуществлять автоматическое управление периодами включения и отключения на протяжении 24-часового интервала. Такое же управление можно осуществлять с помощью внешнего таймера, а также по цифровому входному сигналу, который также может использоваться для сигнала тревоги от увлажнителя.

При использовании в отелях очень полезной является функция блокирования (LOCK) терминала по параметрам, т.к. она позволяет блокировать терминал на различных уровнях.



Специализированные модули

CONV*

Специализированные модули созданы для соединения приборов универсальной серии IR (версии D и A) непосредственно для управления твердотельными реле.

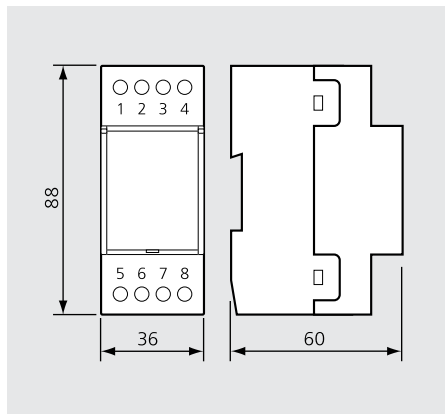
Они также могут использоваться с другими контроллерами, например, с серией “микрочиллер” (µchiller) (CONVONOFF и CONV0/10 A). Выпускаются три модели с перечисленными ниже характеристиками:

- CONV0/10A0: преобразует сигнал 10 В постоянного тока, поступающий от контрольно-измерительного прибора (ШИМ), в стандартный аналоговый сигнал (0 – 10 В или 4 – 20 МА), пригодный для управления клапанами или другими пропорциональными преобразователями;
- CONVONOFF0: преобразует сигнал 10 В постоянного тока в сигнал включения/отключения;
- CONV0/1L00: подает питание на другие преобразователи и преобразует сигнал 0 – 10 В в сигнал стандарта CAREL 0 – 1 В.

Источник питания: 24 В переменного тока (±10%), 50/60 Гц

Вход: **CONV0/10A**: 50 мА; **CONVONOFF**: 30 мА; **CONV0/1L00**: 180 мА

Условия эксплуатации: 0Т50 °С, <90% относительной влажности, без конденсации
Условия хранения: -10Т70 °С, <90% относительной влажности, без конденсации
Класс защиты: IP20



Цифровой термометр

TRM00N*00*

Этот цифровой термометр с элементом питания на 1.5 В постоянного тока и ЖК-дисплеем на 3 с 1/2 разряда используется для индикации температуры холодильного агрегата в диапазоне от -40 °С до +110 °С. Оборудован NTC-датчиком в комплекте с кабелем длиной 2 или 3 м.

Источник питания: батарейка LR44 на 1.5 В постоянного тока

Потребляемая мощность: ≤50 мА

Условия эксплуатации: -40Т110 °С

Дисплей 3,5-разрядный

Разрешение: 0.1 °С;

Точность: -10Т50 °С: ±1 °С, -20Т10 °С и 50Т80 °С: ±2 °С, -40Т-20 °С и 80Т100 °С: ±4 °С, 100Т110 °С: ±5 °С

Цикличность выборки: 12 с

Дополнительные универсальные инфракрасные приспособления



Карта последовательного интерфейса для IR32 и IRDR

IR32SER*, IRDRSER*

Дополнительные карты (опции) могут использоваться для соединения контроллеров универсальной инфракрасной серии IR с сетью диспетчерского управления; их можно устанавливать в контрольно-измерительные приборы даже после установки в систему контроллеров. Для подключения контроллеров IRDR используются разъемы с обозначением TCONN60000.

Модель	IR32A*	IRDRA*	IR32D*	IR32V*	IRDRV*
Электропитание					
- 12/24 В переменного/постоянного тока ±10%, 50/60 Гц	●	●	●	●	–
- 24 и 230 В переменного тока, ±10%, 50/60 Гц	–	–	–	–	●
- 110/230 В переменного/постоянного тока ±10%, 50/60 Гц	–	–	–	●	–
Потребляемая мощность	3 ВА	3 ВА	2 ВА	2 ВА	3 ВА
Вход					
- датчик управления					
- NTC	2	2	2	2	2
- PT100	1	1	1	1	1
- термопара J-K	1	1	1	1	1
- 4 – 20 мА	1	1	1	1	1
- от -0.5 до 1 В постоянного тока	1	1	1	1	1
- цифровой вход	1	2	1	1	2
Выход					
- реле (модель NTC)	4 (SPDT)	4 (SPDT)	1 (SPDT)	1 (SPDT)	1 (SPDT)
- реле (другие модели)	–	–	–	1 (SPST)	1 (SPDT)
- твердотельное реле	4	4	1	–	–
Пользовательский интерфейс					
- 3-разрядный ЖК-дисплей	●	●	●	●	●
Разрешение экрана					
- 0.1 от -9.9 до 99.9;	●	●	●	●	●
Погрешность					
- ±0,5% полной шкалы	●	●	●	●	●
Класс защиты					
- IP65 (при монтаже в панель)	●	–	●	●	–
- IP40 (при монтаже на DIN направляющие)	–	●	–	–	●
Программирование					
- с клавиатуры	●	●	●	●	●
- с пульта дистанционного управления	●	●	●	●	●
- плата последовательного интерфейса	●	●	●	●	●
Специальные функции					
- зуммер	●	●	●	●	●
- многофункциональный вход	●	●	●	●	●
- последовательное подключение	●	●	●	●	●
- защита клавиатуры	●	●	●	●	●
- десятичная запятая	●	●	●	●	●

● стандартная комплектация

(*) без IR32V*H*

SPDT – переключающий контакт

SPST – размыкающий контакт

IR32W*	IRDRW*	IR32Z*	IRDRZ*
●	-	●	●
-	●	-	-
-	-	-	-
3 BA	3 BA	3 BA	4 BA
2	2	2	2
1	1	1	1
1	1	1	1
1	1	1	1
1	1	1	1
1	2	1	2
2 (SPDT)	2 (SPDT)	4 (SPDT)	4 (SPDT)
1 (SPST) + 1 (SPDT)	2 (SPDT)	1 (SPST) + 3 (SPDT)	2 (SPDT) + 2 (SPST)
-	-	-	-
●	●	●	●
●	●	●	●
●	●	●	●
●	-	●	-
-	●	-	●
●	●	●	●
●	●	●	●
● (*)	●	●	●
●	●	●	●
●	●	●	●
● (*)	●	●	●
●	●	●	●
●	●	●	●

